

## DLCAP™ DXE series



- 独自の電極工法により低抵抗、高エネルギー密度化を実現。
- バッテリーに優る充放電特性。
- 優れた環境融合性。
- 電力貯蔵・バッテリーアシスト・短時間バックアップ等に最適。
- 車載用途(回生エネルギー、アイドリングストップ)にも最適。
- ・ Achieved low resistance and high energy density with our unique electrode process technology.
- ・ Higher charge/discharge efficiency than batteries.
- ・ Environment-friendly
- ・ Suitable for electricity storage, battery assistance, short-term backups, etc.
- ・ Also suitable for kinetic energy recapturing, start/stop application for automobile.



### ◆規格表 / SPECIFICATIONS

項目 / Items	性能 / Specifications		
カテゴリ温度範囲 / Operating Temperature	-40°C ~ +70°C		
静電容量許容差 / Capacitance Tolerance	±10% (K) (20°C)		
温度特性 / Temperature Characteristics	容量変化率 Capacitance Change	初期値(20°C)の±30%以内 ≤ ±30% of the initial measured value at 20°C	(20°C)
	内部抵抗変化率 Internal Resistance Change	「製品一覧表」に示す値の1200%以下 ≤ 1200% of the value given in the ratings tables	
高温度負荷特性 / Load Life Test	70°Cにおいて定格電圧を2000時間印加後、20°Cに復帰させ測定を行ったとき、下記を満足すること After the capacitors are subjected to the rated DC voltage at 70°C for 2000 hours, the following specifications shall be satisfied when they are restored to 20°C.		
	容量変化率 Capacitance Change	初期値(20°C)の±30%以内 ≤ ±30% of the initial measured value at 20°C	(-40°C)
	内部抵抗変化率 Internal Resistance Change	「製品一覧表」に示す値の200%以下 ≤ 200% of the value given in the ratings tables	
耐湿性能 / Bias Humidity Test	40°C、90~95%RH、500時間放置後、20°Cに復帰させ測定を行ったとき、下記を満足すること After the capacitors are left at 40°C and 90 to 95%RH for 500 hours, the following specifications shall be satisfied when they are restored to 20°C.		
	容量変化率 Capacitance Change	初期値(20°C)の±30%以内 ≤ ±30% of the initial measured value at 20°C	
	内部抵抗変化率 Internal Resistance Change	「製品一覧表」に示す値の200%以下 ≤ 200% of the value given in the ratings tables	

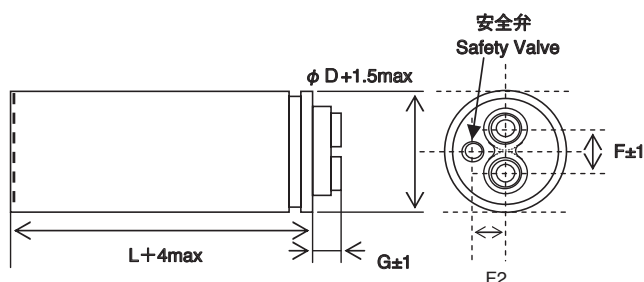
### ◆製品一覧表 / STANDARD RATINGS

#### ● DXE series

Rated Voltage [V]	Capacitance [F]	Case Size		F [mm]	F <sub>2</sub> [mm]	G [mm]	Internal Resistance* [mΩ]	Weight** [g]	Part No.
		φ D [mm]	L [mm]						
2.5	400	40	65	17.0	10.5	5.0	2.0	130	DDXE2R5LGN401KB65S
	800		105				1.0	210	DDXE2R5LGN801KBA5S
	1200		150				0.8	290	DDXE2R5LGN122KBF0S

\* typical data (at 20°C) \*\*reference data

### ◆寸法図 / DIMENSIONS (CE331) [mm]



<端子ネジ規格 / Screw specification>  
 プラス六角ボルトネジ : M5×0.8×10  
 Plus hexagon-headed screw : M5×0.8×10

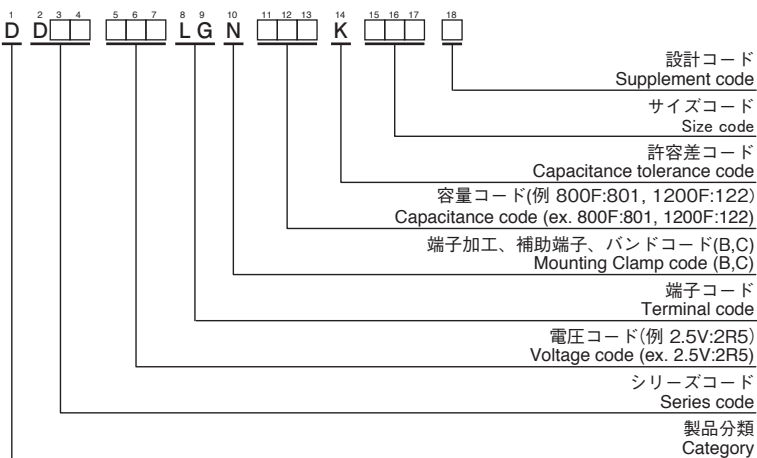
ネジ締付最大許容トルク : 3.23Nm  
 Maximum screw tightening torque : 3.23Nm

サンプル・量産時期についてはご相談下さい。  
 Please consult us for sample and mass production schedule.

本ブレットは改良の為、予告なしに変更される場合があります。  
 The specifications are subject to change without notice.

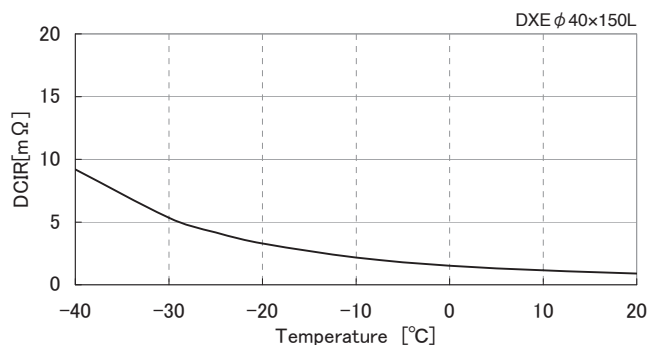
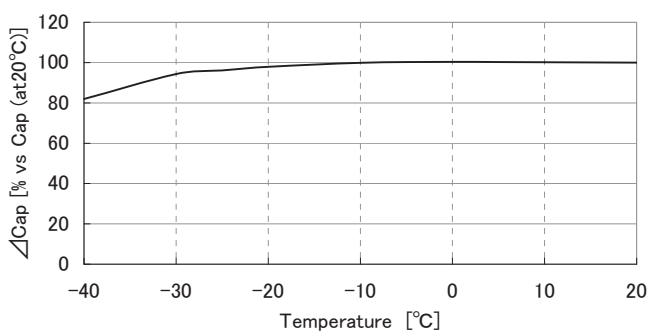
## DLCAP™ DXE series

### ◆品番体系 / PART NUMBERING SYSTEM

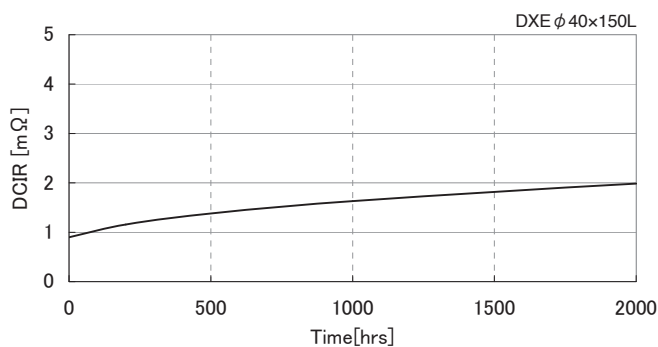
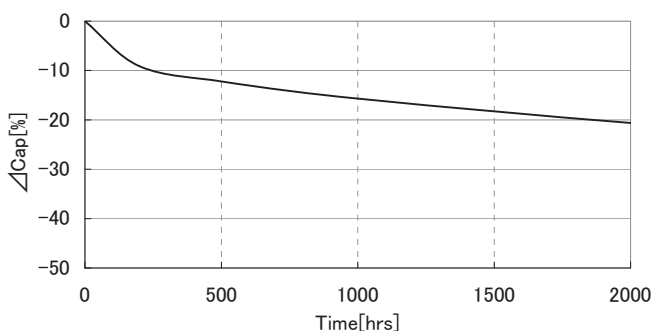


Please refer to "A guide to global code (screw-mount terminal type)"

### ◆容量と内部抵抗の温度特性 / Temperature Characteristics of Capacitance & DCIR



### ◆70°C高温負荷試験 / 70°C Load Life Test



サンプル・量産時期についてはご相談下さい。  
Please consult us for sample and mass production schedule.

本ブレットは改良の為、予告なしに変更される場合があります  
The specifications are subject to change without notice