

DLCAP™ DLE series

RoHS
Compliant



- 独自の電極工法により高エネルギー密度化を実現。
- バッテリーに優る充放電特性。
- 優れた環境融合性。
- 電力貯蔵・バッテリーアシスト・短時間バックアップ等に最適。
- ・ Achieved high energy density with our unique electrode process technology.
- ・ Higher charge/discharge efficiency than batteries.
- ・ Environment-friendly
- ・ Suitable for electricity storage, battery assistance, short-term backups, etc.

◆規格表 / SPECIFICATIONS

項目 / Items	性能 / Specifications		
カテゴリ温度範囲 / Operating Temperature	-25°C ~ +60°C		
静電容量許容差 / Capacitance Tolerance	±10% (K)		(20°C)
温度特性 / Temperature Characteristics	容量変化率 Capacitance Change	初期値(20°C)の±30%以内 ≤ ±30% of the initial measured value at 20°C	(-25°C)
	内部抵抗変化率 Internal Resistance Change	「製品一覧表」に示す値の600%以下 ≤ 600% of the value given in the ratings tables	
高温度負荷特性 / Load Life Test	60°Cにおいて定格電圧を2000時間印加後、20°Cに復帰させ測定を行ったとき、下記を満足すること After the capacitors are subjected to the rated DC voltage at 60°C for 2000 hours, the following specifications shall be satisfied when they are restored to 20°C.		
	容量変化率 Capacitance Change	初期値(20°C)の±30%以内 ≤ ±30% of the initial measured value at 20°C	
耐湿性能 / Bias Humidity Test	40°C、90~95%RH、500時間放置後、20°Cに復帰させ測定を行ったとき、下記を満足すること After the capacitors are left at 40°C and 90 to 95%RH for 500 hours, the following specifications shall be satisfied when they are restored to 20°C.		
	容量変化率 Capacitance Change	初期値(20°C)の±30%以内 ≤ ±30% of the initial measured value at 20°C	
	内部抵抗変化率 Internal Resistance Change	「製品一覧表」に示す値の200%以下 ≤ 200% of the value given in the ratings tables	

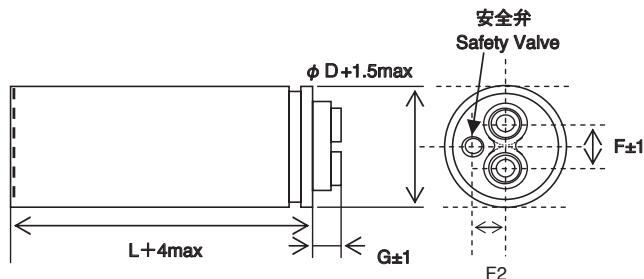
◆製品一覧表 / STANDARD RATINGS

● DLE series

Rated Voltage [V]	Capacitance [F]	Case Size		F [mm]	F ₂ [mm]	G [mm]	Internal Resistance* [mΩ]	Weight** [g]	Part No.
		φ D [mm]	L [mm]						
2.5	350	35	65	12.7	8.7	6.0	8.0	90	DDLE2R5LGN351KA65S
	700	35	105	12.7	8.7	6.0	4.0	160	DDLE2R5LGN701KAA5S
	1400	40	150	17.0	10.2	7.0	2.2	280	DDLE2R5LGN142KBF0S
	2300	50	172	22.1	11.9	7.0	1.2	490	DDLE2R5LGN232KCH2S

*typical data (at 20°C), **reference data

◆寸法図 / DIMENSIONS (CE331) [mm]



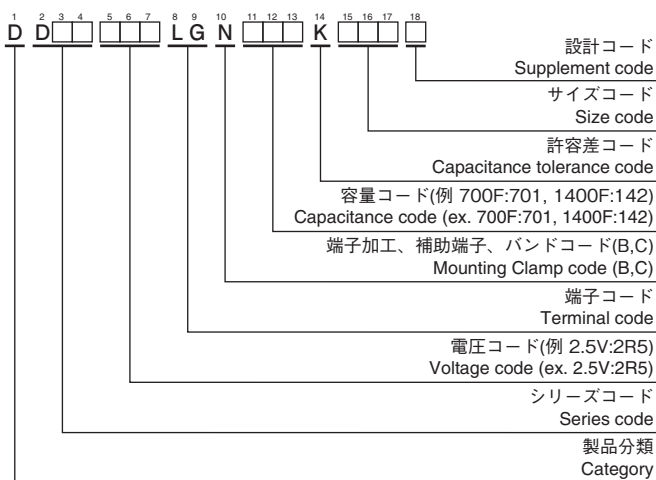
<端子ネジ規格 / Screw specification>
 プラス六角ボルトネジ : M5×0.8×10
 Plus hexagon-headed screw : M5×0.8×10

ネジ締付最大許容トルク : 3.23Nm
 Maximum screw tightening torque : 3.23Nm

本ブレットは改良の為、予告なしに変更される場合があります。
 The specifications are subject to change without notice.

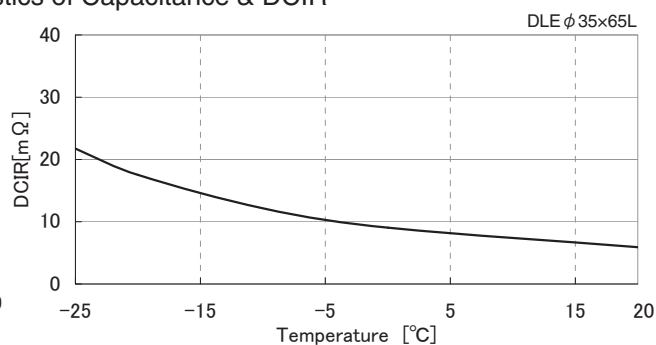
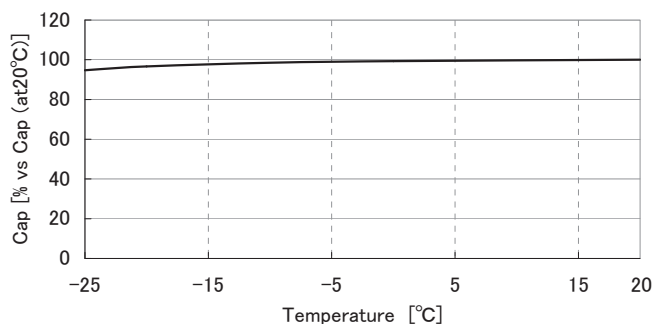
DLCAP™ DLE series

◆品番体系 / PART NUMBERING SYSTEM

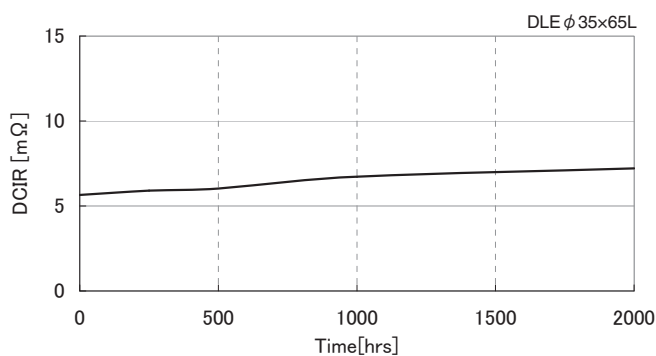
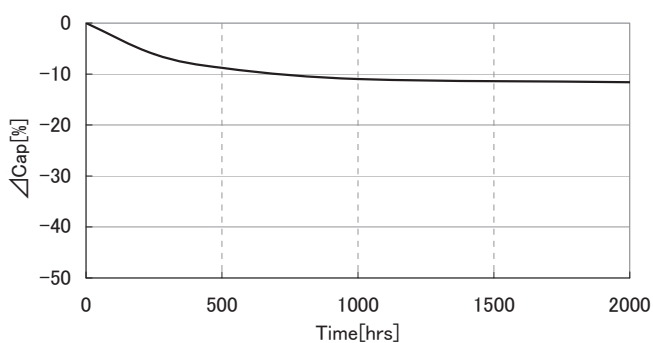


Please refer to "A guide to global code (screw-mount terminal type)"

◆容量と内部抵抗の温度特性 / Temperature Characteristics of Capacitance & DCIR



◆60°C高温負荷試験 / 60°C Load Life Test



本ブレットンは改良の為、予告なしに変更される場合があります。
The specifications are subject to change without notice.