

**Metallisierte Polypropylen (PP) - Kondensatoren im zylindrischen Gehäuse.  
MKP 6 mit hoher Volumenkapazität, MKP 6 HP für erhöhte Strombelastbarkeit.  
Kapazitätswerte 75 µF bis 4920 µF. Nennspannungen von 600 V- bis 1500 V-.**

## Spezielle Eigenschaften

- Sehr hohe Volumenkapazität
- Ausheißfähig
- Im zylindrischen Aluminiumgehäuse für die Schienenmontage
- Trockener Aufbau ohne Elektrolyt oder Öl
- Keine interne Sicherung erforderlich
- Negative Kapazitätsänderung über Temperatur
- Sehr niedrige dielektrische Absorption
- Konform RoHS 2011/65/EU
- Kundenspezifische Kapazitäts- oder Spannungswerte auf Anfrage

## Elektrische Daten

### Kapazitätsspektrum:

75 µF bis 4920 µF

### Nennspannungen:

600 V-, 700 V-, 900 V-, 1100 V-, 1300 V-, 1500 V-

### Kapazitätstoleranzen:

±20%, ±10% (±5% auf Anfrage)

### Betriebstemperaturbereich:

-40° C bis +85° C

### Isolationswerte bei +20° C:

≥ 5 000 s (MΩ · µF)

Meßspannung: 100 V/1 min.

### Verlustfaktor des Dielektrikums

$\tan \delta_0: 2 \cdot 10^{-4}$

### Prüfspannung zwischen den Anschlussklemmen bei +25° C:

1,5 U<sub>NDC</sub>, 10s

### Prüfspannung zwischen den Anschlussklemmen und Gehäuse bei +25° C und 50 Hz: 3 kV<sub>AC</sub>, 1 min.

### Dielektrische Absorption: 0,05 %

### Zuverlässigkeit:

Betriebszeit > 100 000 h

Ausfallrate < 50 fit (Hot-Spot ≤ 70° C)

## Anwendungsgebiete

**Gleichspannungskondensatoren mit hohen Kapazitäten für Anwendungen in der Leistungselektronik auch bei nicht sinusförmigen Spannungen und Strömen z.B. in der**

- Windkrafttechnik
- Umrichtertechnik

## Aufbau

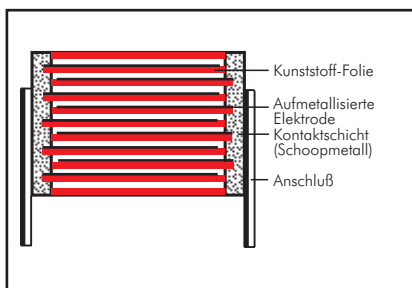
### Dielektrikum:

Polypropylen (PP) Folie

### Beläge:

Aufmetallisiert

### Innerer Aufbau:



### Umhüllung:

Aluminiumgehäuse mit PU-Verguss, UL 94 V-0

### Anschlüsse:

Schraubanschlüsse (male oder female), Erdungsbolzen M12 x 16.

### Kennzeichnung:

Farbe: Metallisch. Aufdruck: Schwarz auf silbernem Etikett.

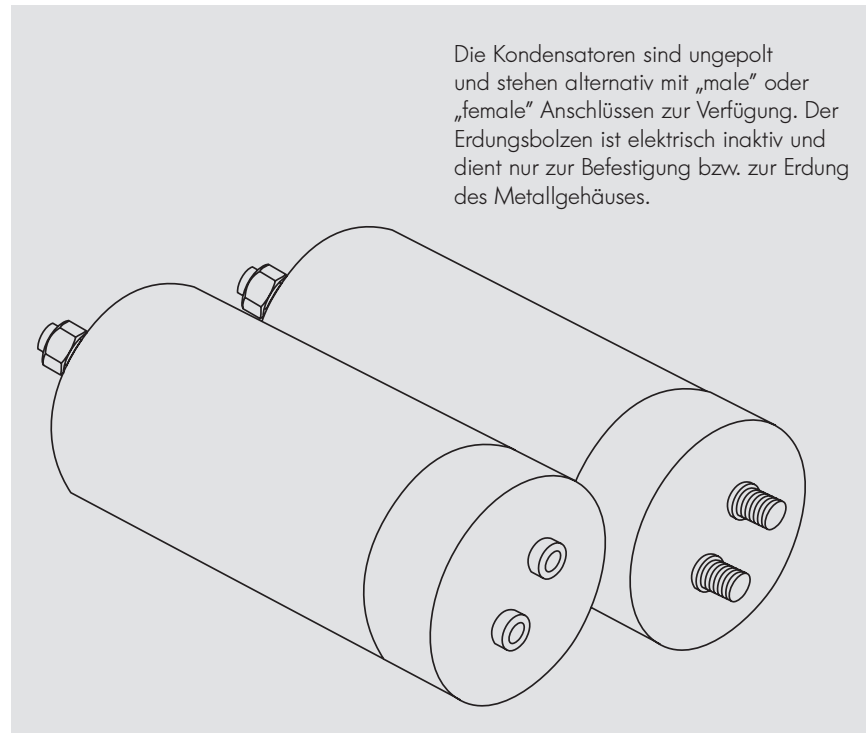
## Montagehinweis

Beim Montieren und in der Anwendung der Kondensatoren ist übermäßige mechanische Beanspruchung, z.B. durch Druck oder Stoß auf das Kondensatorgehäuse, zu vermeiden.

## Verpackung

Transportsicher verpackt in Kartons.

Weitere Angaben siehe Technische Information.



Die Kondensatoren sind ungepolt und stehen alternativ mit „male“ oder „female“ Anschlüssen zur Verfügung. Der Erdungsbolzen ist elektrisch inaktiv und dient nur zur Befestigung bzw. zur Erdung des Metallgehäuses.

## Fortsetzung

### Wertespektrum

$U_N$		$C_N$	D x L mm	$I_{eff}$ (max.) bei 70° C* A	ESR (1 kHz)* mΩ	$L_e$ nH	ca. Gewicht g	Bestellnummer
70° C	85° C							
600 V-	450 V-	320 μF	85 x 60	25	2,1	< 40	380	DCP6I06320EB00_
		460 "	85 x 76	25	2,1	< 40	480	DCP6I06460EC00_
		520 "	85 x 85	30	2,0	< 40	540	DCP6I06520ED00_
		620 "	85 x 95	30	1,9	< 40	600	DCP6I06620EE00_
		760 "	85 x 110	30	1,7	< 40	690	DCP6I06760EF00_
		780 "	85 x 120	30	1,7	< 40	700	DCP6I06780E000_
		950 "	85 x 132	35	1,8	< 40	850	DCP6I06950E100_
		1030 "	85 x 140	35	1,8	< 40	880	DCP6I07103EG00_
		1220 "	116 x 95	40	1,7	< 40	1200	DCP6I07122EN00_
		1500 "	116 x 110	40	1,7	< 40	1390	DCP6I07150EO00_
		1640 "	116 x 120	40	1,6	< 40	1510	DCP6I07164EP00_
		1890 "	116 x 132	40	1,6	< 40	1660	DCP6I07189EQ00_
		2030 "	116 x 140	40	1,6	< 40	1760	DCP6I07203ER00_
700 V-	600 V-	230 μF	85 x 60	25	1,9	< 40	380	DCP6K06230EB00_
		330 "	85 x 76	25	1,9	< 40	480	DCP6K06330EC00_
		380 "	85 x 85	30	1,7	< 40	540	DCP6K06380ED00_
		450 "	85 x 95	30	1,7	< 40	600	DCP6K06450EE00_
		550 "	85 x 110	30	1,8	< 40	690	DCP6K06550EF00_
		585 "	85 x 120	30	1,8	< 40	700	DCP6K06585E000_
		690 "	85 x 132	35	1,8	< 40	850	DCP6K06690E100_
		740 "	85 x 140	35	1,8	< 40	880	DCP6K06740EG00_
		890 "	116 x 95	40	1,7	< 40	1200	DCP6K06890EN00_
		1090 "	116 x 110	40	1,7	< 40	1390	DCP6K07109EO00_
		1190 "	116 x 120	40	1,8	< 40	1510	DCP6K07119EP00_
		1370 "	116 x 132	40	1,8	< 40	1660	DCP6K07137EQ00_
		1470 "	116 x 140	40	1,8	< 40	1760	DCP6K07147ER00_
900 V-	760 V-	190 μF	85 x 60	30	1,9	< 40	380	DCP6N06190EB00_
		270 "	85 x 76	30	1,9	< 40	480	DCP6N06270EC00_
		315 "	85 x 85	30	1,8	< 40	540	DCP6N06315ED00_
		360 "	85 x 95	30	1,7	< 40	600	DCP6N06360EE00_
		450 "	85 x 110	30	1,7	< 40	690	DCP6N06450EF00_
		480 "	85 x 120	35	1,8	< 40	700	DCP6N06480E000_
		550 "	85 x 132	35	1,8	< 40	850	DCP6N06550E100_
		620 "	85 x 140	35	1,8	< 40	880	DCP6N06620EG00_
		730 "	116 x 95	40	1,7	< 40	1200	DCP6N06730EN00_
		900 "	116 x 110	40	1,7	< 40	1390	DCP6N06900EO00_
		980 "	116 x 120	40	1,8	< 40	1510	DCP6N06980EP00_
		1130 "	116 x 132	40	1,8	< 40	1660	DCP6N07113EQ00_
		1200 "	116 x 140	40	1,8	< 40	1760	DCP6N07120ER00_
1100 V-	920 V-	120 μF	85 x 60	30	2,0	< 40	380	DCP6P06120EB00_
		170 "	85 x 76	30	2,0	< 40	480	DCP6P06170EC00_
		200 "	85 x 85	30	1,9	< 40	540	DCP6P06200ED00_
		230 "	85 x 95	30	1,9	< 40	600	DCP6P06230EE00_
		290 "	85 x 110	30	1,8	< 40	690	DCP6P06290EF00_
		325 "	85 x 120	40	1,8	< 40	700	DCP6P06325E000_
		360 "	85 x 132	40	1,8	< 40	850	DCP6P06360E100_
		390 "	85 x 140	40	2,0	< 40	880	DCP6P06390EG00_
		470 "	116 x 95	40	1,8	< 40	1200	DCP6P06470EN00_
		580 "	116 x 110	40	1,8	< 40	1390	DCP6P06580EO00_
		630 "	116 x 120	40	1,7	< 40	1510	DCP6P06630EP00_
		720 "	116 x 132	40	1,7	< 40	1660	DCP6P06720EQ00_
		780 "	116 x 140	40	1,6	< 40	1760	DCP6P06780ER00_

Kontaktierung erlaubt: Spitzenströme (repetitiv)  $\hat{I}$  bis 5 kA      Kundenspezifische Kapazitäts- oder Spannungswerte auf Anfrage  
 Stoßspitzenströme (vereinzelt)  $I_S$  bis 20 kA

\* Richtwerte

Bestellnummer-Ergänzung:	
Toleranz:	20 % = M
	10 % = K
	5 % = J
Verpackung:	lose = S
Anschluss:	male = OM
	female = OF

Abweichungen und Konstruktionsänderungen vorbehalten.

## Fortsetzung

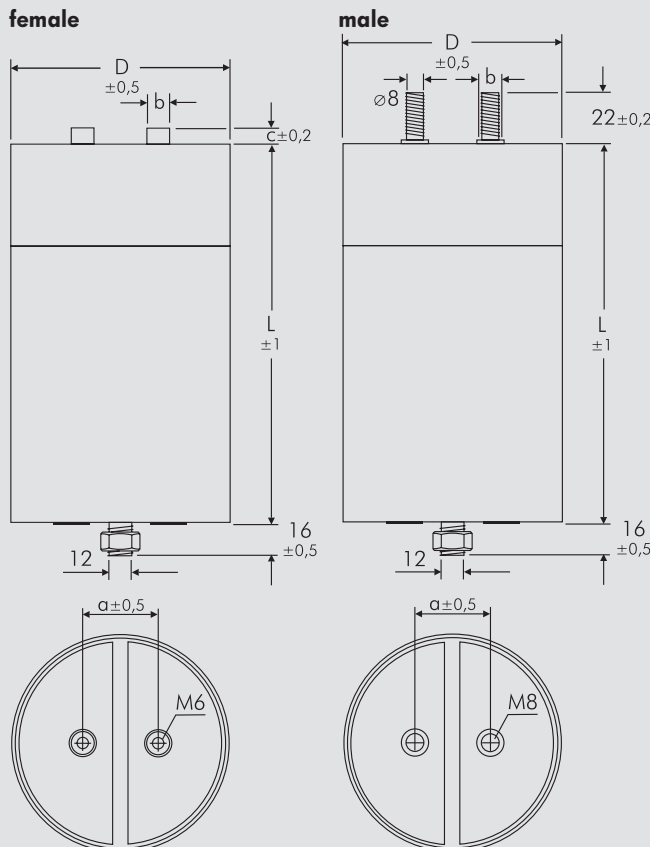
### Wertespektrum

$U_N$		$C_N$	D x L mm	$I_{eff}$ (max.) bei 70°C* A	ESR (1 kHz)* mΩ	$L_e$ nH	ca. Gewicht g	Bestellnummer
70° C	85° C							
1300 V-	1100 V-	85 μF	85 x 60	30	2,1	< 40	380	DCP6R25850EB00_
		120 "	85 x 76	30	2,1	< 40	480	DCP6R26120EC00_
		135 "	85 x 85	30	1,9	< 40	540	DCP6R26135ED00_
		160 "	85 x 95	30	1,9	< 40	600	DCP6R26160EE00_
		200 "	85 x 110	30	1,8	< 40	690	DCP6R26200EF00_
		215 "	85 x 120	30	1,8	< 40	700	DCP6R26215EO00_
		250 "	85 x 132	40	2,2	< 40	850	DCP6R26250E100_
		270 "	85 x 140	40	2,2	< 40	880	DCP6R26270EG00_
		320 "	116 x 95	40	1,8	< 40	1200	DCP6R26320EN00_
		390 "	116 x 110	40	1,8	< 40	1390	DCP6R26390EO00_
		430 "	116 x 120	40	1,7	< 40	1510	DCP6R26430EP00_
		490 "	116 x 132	40	1,7	< 40	1660	DCP6R26490EQ00_
		530 "	116 x 140	40	1,6	< 40	1760	DCP6R26530ER00_
		1500 V-	1250 V-	75 μF	85 x 60	25	2,5	< 40
110 "	85 x 76			25	2,5	< 40	480	DCP6S06110EC00_
120 "	85 x 85			25	2,3	< 40	540	DCP6S06120ED00_
145 "	85 x 95			30	2,3	< 40	600	DCP6S06145EE00_
180 "	85 x 110			30	2,3	< 40	690	DCP6S06180EF00_
195 "	85 x 120			40	2,4	< 40	700	DCP6S06195EO00_
225 "	85 x 132			40	2,4	< 40	850	DCP6S06225E100_
240 "	85 x 140			40	2,5	< 40	880	DCP6S06240EG00_
290 "	116 x 95			40	1,8	< 40	1200	DCP6S06290EN00_
355 "	116 x 110			40	1,8	< 40	1390	DCP6S06355EO00_
390 "	116 x 120			40	1,7	< 40	1510	DCP6S06390EP00_
445 "	116 x 132			40	1,7	< 40	1660	DCP6S06445EQ00_
480 "	116 x 140			40	1,7	< 40	1760	DCP6S06480ER00_

Kontaktierung erlaubt: Spitzenströme (repetitiv)  $\hat{I}$  bis 5 kA  
Stoßspitzenströme (vereinzelt)  $I_S$  bis 20 kA

Kundenspezifische Kapazitäts- oder Spannungswerte auf Anfrage

\* Richtwerte



Bestellnummer-Ergänzung:	
Toleranz:	20 % = M
	10 % = K
	5 % = J
Verpackung:	lose = S
Anschluss:	male = 0M
	female = 0F

D	L	a	b	c
85	60	32	12	6
85	76	32	12	6
85	85	32	12	6
85	95	32	12	6
85	110	32	12	6
85	120	32	12	6
85	132	32	12	6
85	140	32	12	6
116	95	50	14	5
116	110	50	14	5
116	120	50	14	5
116	132	50	14	5
116	140	50	14	5

Alle Maße in mm.

Abweichungen und Konstruktionsänderungen vorbehalten.

## Fortsetzung: Varianten mit verstärkter Dimensionierung für erhöhte Strombelastbarkeit

### Wertespektrum

$U_N$		$C_N$	D x L mm	$I_{eff}$ (max.) bei 70° C* A	ESR (1 kHz)* mΩ	$L_e$ nH	ca. Gewicht g	Bestellnummer
70° C	85° C							
600 V-	450 V-	640 μF	85 x 110	50	1,3	< 40	690	DCHPI06640EF00_
		920 "	85 x 140	50	1,3	< 40	880	DCHPI06920EG00_
		1040 "	85 x 155	60	1,3	< 40	980	DCHPI07104EH00_
		1240 "	85 x 185	60	1,3	< 60	1165	DCHPI07124EI00_
		1520 "	85 x 210	60	1,2	< 60	1400	DCHPI07152E200_
		1660 "	85 x 235	60	1,2	< 60	1480	DCHPI07166EJ00_
		1900 "	85 x 252	60	1,2	< 60	1590	DCHPI07190EK00_
		2060 "	85 x 260	60	1,2	< 60	1640	DCHPI07206EL00_
		2490 "	85 x 345	70	1,0	< 70	2190	DCHPI07249EM00_
		1260 "	116 x 110	80	1,2	< 40	1385	DCHPI07126EO00_
		1820 "	116 x 140	80	1,2	< 40	1765	DCHPI07182ER00_
		2060 "	116 x 158	80	1,1	< 40	1990	DCHPI07206ES00_
		2440 "	116 x 185	80	1,1	< 60	2330	DCHPI07244ET00_
		3000 "	116 x 215	80	1,0	< 60	2710	DCHPI07300EU00_
		3280 "	116 x 230	90	1,0	< 60	2900	DCHPI07328E700_
		3780 "	116 x 255	90	1,0	< 60	3210	DCHPI07378EV00_
		4060 "	116 x 295	90	1,0	< 70	3720	DCHPI07406EW00_
4920 "	116 x 342	100	0,7	< 70	4350	DCHPI07492EX00_		
700 V-	600 V-	460 μF	85 x 110	50	1,3	< 40	690	DCHPK06460EF00_
		660 "	85 x 140	50	1,3	< 40	880	DCHPK06660EG00_
		760 "	85 x 155	60	1,2	< 40	980	DCHPK06760EH00_
		900 "	85 x 185	60	1,2	< 60	1165	DCHPK06900EI00_
		1100 "	85 x 210	60	1,2	< 60	1400	DCHPK07110E200_
		1200 "	85 x 235	60	1,2	< 60	1480	DCHPK07120EJ00_
		1380 "	85 x 252	70	1,1	< 60	1590	DCHPK07138EK00_
		1480 "	85 x 260	70	1,1	< 60	1640	DCHPK07148EL00_
		1800 "	85 x 345	80	1,0	< 70	2190	DCHPK07180EM00_
		920 "	116 x 110	80	1,3	< 40	1385	DCHPK06920EO00_
		1320 "	116 x 140	80	1,3	< 40	1765	DCHPK07132ER00_
		1500 "	116 x 158	80	1,3	< 40	1990	DCHPK07150ES00_
		1780 "	116 x 185	80	1,2	< 60	2330	DCHPK07178ET00_
		2180 "	116 x 215	90	1,2	< 60	2710	DCHPK07218EU00_
		2380 "	116 x 230	90	1,0	< 60	2900	DCHPK07238E700_
		2740 "	116 x 255	90	1,0	< 60	3210	DCHPK07274EV00_
		2940 "	116 x 295	90	1,0	< 70	3720	DCHPK07294EW00_
3570 "	116 x 342	110	0,7	< 70	4350	DCHPK07357EX00_		
900 V-	760 V-	380 μF	85 x 110	50	1,4	< 40	690	DCHPN06380EF00_
		540 "	85 x 140	50	1,4	< 40	880	DCHPN06540EG00_
		630 "	85 x 155	60	1,3	< 40	980	DCHPN06630EH00_
		720 "	85 x 185	60	1,3	< 60	1165	DCHPN06720EI00_
		900 "	85 x 210	60	1,1	< 60	1400	DCHPN06900E200_
		1000 "	85 x 235	70	1,0	< 60	1480	DCHPN07100EJ00_
		1140 "	85 x 252	70	0,9	< 60	1590	DCHPN07114EK00_
		1240 "	85 x 260	70	0,9	< 60	1640	DCHPN07124EL00_
		1500 "	85 x 345	80	0,7	< 70	2190	DCHPN07150EM00_

Kontaktierung erlaubt: Spitzenströme (repetitiv)  $\hat{I}$  bis 10 kA  
Stoßspitzenströme (vereinzelt)  $I_S$  bis 40 kA

Kundenspezifische Kapazitäts- oder Spannungswerte auf Anfrage

\* Richtwerte

Bestellnummer-Ergänzung:

Toleranz: 20 % = M  
10 % = K  
5 % = J  
Verpackung: lose = S  
Anschluss: male = OM  
female = OF

Abweichungen und Konstruktionsänderungen vorbehalten.

Fortsetzung Seite 138

## Fortsetzung

### Wertespektrum

$U_N$		$C_N$	D x L mm	$I_{eff}$ (max.) bei 70°C* A	ESR (1 kHz)* mΩ	$L_e$ nH	ca. Gewicht g	Bestellnummer
70° C	85° C							
900 V-	760 V-	760 μF	116 x 110	80	1,3	< 40	1385	DCHPN06760EO00
		1100 "	116 x 140	80	1,3	< 40	1765	DCHPN07110ER00
		1240 "	116 x 158	80	1,3	< 40	1990	DCHPN07124ES00
		1460 "	116 x 185	80	1,2	< 60	2330	DCHPN07146ET00
		1800 "	116 x 215	90	1,2	< 60	2710	DCHPN07180EU00
		1960 "	116 x 230	90	1,0	< 60	2900	DCHPN07196E700
		2260 "	116 x 255	90	1,0	< 60	3210	DCHPN07226EV00
		2400 "	116 x 295	90	1,0	< 70	3720	DCHPN07240EW00
		2940 "	116 x 342	110	0,7	< 70	4350	DCHPN07294EX00
		1100 V-	920 V-	240 μF	85 x 110	50	1,3	< 40
340 "	85 x 140			50	1,2	< 40	880	DCHPP06340EG00
400 "	85 x 155			50	1,2	< 40	980	DCHPP06400EH00
460 "	85 x 185			50	1,2	< 60	1165	DCHPP06460EI00
580 "	85 x 210			60	1,2	< 60	1400	DCHPP06580E200
640 "	85 x 235			60	1,1	< 60	1480	DCHPP06640EJ00
720 "	85 x 252			60	1,1	< 60	1590	DCHPP06720EK00
780 "	85 x 260			60	1,2	< 60	1640	DCHPP06780EL00
960 "	85 x 345			80	1,0	< 70	2190	DCHPP06960EM00
480 "	116 x 110			80	1,4	< 40	1385	DCHPP06480EO00
700 "	116 x 140			80	1,3	< 40	1765	DCHPP06700ER00
780 "	116 x 158			80	1,3	< 40	1990	DCHPP06780ES00
940 "	116 x 185			80	1,3	< 60	2330	DCHPP06940ET00
1160 "	116 x 215			90	1,2	< 60	2710	DCHPP07116EU00
1260 "	116 x 230			90	1,2	< 60	2900	DCHPP07126E700
1440 "	116 x 255			90	1,1	< 60	3210	DCHPP07144EV00
1560 "	116 x 295			90	1,0	< 70	3720	DCHPP07156EW00
1890 "	116 x 342			110	0,8	< 70	4350	DCHPP07189EX00
1300 V-	1100 V-	170 μF	85 x 110	50	1,3	< 40	690	DCHPR26170EF00
		240 "	85 x 140	50	1,3	< 40	880	DCHPR26240EG00
		270 "	85 x 155	50	1,2	< 40	980	DCHPR26270EH00
		320 "	85 x 185	60	1,2	< 60	1165	DCHPR26320EI00
		400 "	85 x 210	60	1,2	< 60	1400	DCHPR26400E200
		440 "	85 x 235	60	1,1	< 60	1480	DCHPR26440EJ00
		500 "	85 x 252	60	1,1	< 60	1590	DCHPR26500EK00
		540 "	85 x 260	60	1,2	< 60	1640	DCHPR26540EL00
		660 "	85 x 345	80	1,0	< 70	2190	DCHPR26660EM00
		330 "	116 x 110	80	1,4	< 40	1385	DCHPR26330EO00
		480 "	116 x 140	80	1,4	< 40	1765	DCHPR26480ER00
		540 "	116 x 158	80	1,3	< 40	1990	DCHPR26540ES00
		640 "	116 x 185	80	1,3	< 60	2330	DCHPR26640ET00
		780 "	116 x 215	90	1,2	< 60	2710	DCHPR26780EU00
		860 "	116 x 230	90	1,2	< 60	2900	DCHPR26860E700
		980 "	116 x 255	90	1,1	< 60	3210	DCHPR26980EV00
		1060 "	116 x 295	90	1,1	< 70	3720	DCHPR27106EV00
		1290 "	116 x 342	110	0,8	< 70	4350	DCHPR27129EX00

Kontaktierung erlaubt: Spitzenströme (repetitiv)  $\hat{I}$  bis 10 kA  
Stoßspitzenströme (vereinzelt)  $I_S$  bis 40 kA

Kundenspezifische Kapazitäts- oder Spannungswerte auf Anfrage

\* Richtwerte

Bestellnummer-Ergänzung:

Toleranz: 20 % = M  
10 % = K  
5 % = J  
Verpackung: lose = S  
Anschluss: male = OM  
female = OF

Abweichungen und Konstruktionsänderungen vorbehalten.

Fortsetzung Seite 139

## Fortsetzung

### Wertespektrum

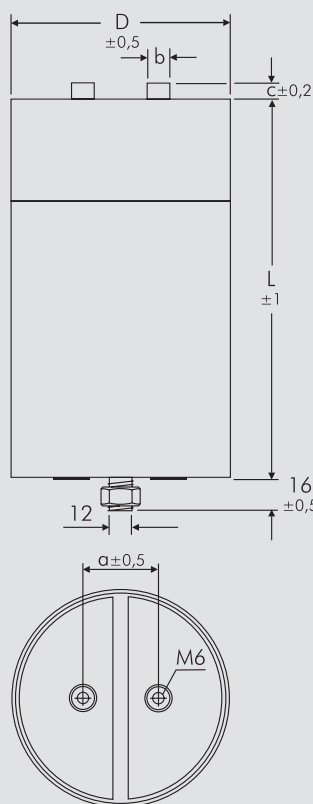
$U_N$		$C_N$	D x L mm	$I_{eff}$ (max.) bei 70°C* A	ESR (1 kHz)* mΩ	$L_e$ nH	ca. Gewicht g	Bestellnummer
70° C	85° C							
1500 V-	1250 V-	150 μF	85 x 110	50	1,3	< 40	690	DCHPS06150EF00_
		220 "	85 x 140	50	1,3	< 40	880	DCHPS06220EG00_
		240 "	85 x 155	50	1,2	< 40	980	DCHPS06240EH00_
		290 "	85 x 185	60	1,2	< 60	1165	DCHPS06290EI00_
		360 "	85 x 210	60	1,2	< 60	1400	DCHPS06360E200_
		390 "	85 x 235	60	1,1	< 60	1480	DCHPS06390EJ00_
		450 "	85 x 252	60	1,1	< 60	1590	DCHPS06450EK00_
		480 "	85 x 260	60	1,1	< 60	1640	DCHPS06480EL00_
		585 "	85 x 345	80	1,0	< 70	2190	DCHPS06585EM00_
		300 "	116 x 110	80	1,5	< 40	1385	DCHPS06300EO00_
		430 "	116 x 140	80	1,4	< 40	1765	DCHPS06430ER00_
		490 "	116 x 158	80	1,4	< 40	1990	DCHPS06490ES00_
		580 "	116 x 185	80	1,4	< 60	2330	DCHPS06580ET00_
		710 "	116 x 215	90	1,3	< 60	2710	DCHPS06710EU00_
		780 "	116 x 230	90	1,2	< 60	2900	DCHPS06780E700_
		890 "	116 x 255	90	1,2	< 60	3210	DCHPS06890EV00_
		960 "	116 x 295	90	1,1	< 70	3720	DCHPS06960EW00_
		1170 "	116 x 342	110	0,8	< 70	4350	DCHPS07117EX00_

Kontaktierung erlaubt: Spitzenströme (repetitiv)  $\hat{I}$  bis 10 kA  
Stoßspitzenströme (vereinzelt)  $I_S$  bis 40 kA

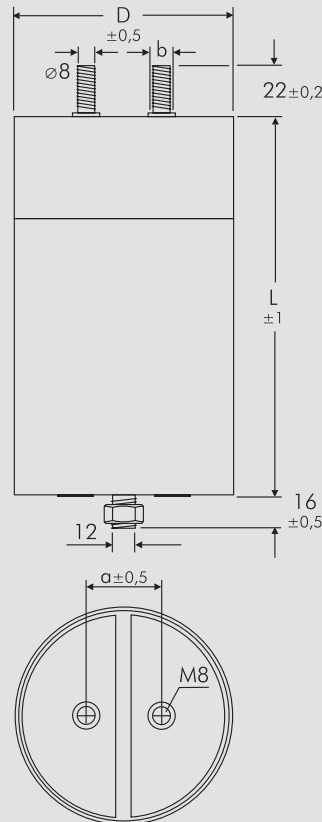
Kundenspezifische Kapazitäts- oder Spannungswerte auf Anfrage

\* Richtwerte

**female**



**male**



Bestellnummer-Ergänzung:	
Toleranz:	20 % = M
	10 % = K
	5 % = J
Verpackung:	lose = S
Anschluss:	male = OM
	female = OF

D	L	a	b	c
85	110	32	12	6
85	140	32	12	6
85	155	32	12	6
85	185	32	12	6
85	210	32	12	6
85	235	32	12	6
85	252	32	12	6
85	260	32	12	6
85	345	32	12	6
116	110	50	14	5
116	140	50	14	5
116	158	50	14	5
116	185	50	14	5
116	215	50	14	5
116	230	50	14	5
116	255	50	14	5
116	295	50	14	5
116	342	50	14	5

Alle Maße in mm.

Abweichungen und Konstruktionsänderungen vorbehalten.



# WIMA Bestellnummer-Systematik

Eine WIMA Bestellnummer bestehend aus 18 Zeichen stellt sich wie folgt zusammen:

- Feld 1 - 4: Typenbezeichnung
- Feld 5 - 6: Nennspannung
- Feld 7 - 10: Kapazität
- Feld 11 - 12: Bauform und Rastermaß
- Feld 13 - 14: Versions-Code (z. B. Snubber Versionen)
- Feld 15: Kapazitätstoleranz
- Feld 16: Verpackung
- Feld 17 - 18: Drahtlänge (ungegurtet)

1	2	3	4	5	6	7	8	9	10	11	12	13	14	15	16	17	18
M	K	S	2	C	0	2	1	0	0	1	A	0	0	M	S	S	D
MKS 2				63 V-		0,01 µF			2,5x6,5x7,2		-		20%	lose	6 -2		

<b>Typenbezeichnung:</b> SMD-PET = SMDT SMD-PEN = SMDN SMD-PPS = SMDI FKP 02 = FKPO MKS 02 = MKSO FKS 2 = FKS2 FKP 2 = FKP2 FKS 3 = FKS3 FKP 3 = FKP 3 MKS 2 = MKS2 MKP 2 = MKP2 MKS 4 = MKS4 MKP 4C = MKPC MKP 4 = MKP4 MKP 10 = MKP1 FKP 1 = FKP1 MKP-X2 = MKX2 MKP-X1 R = MKX1 MKP-Y2 = MKY2 MP 3-X2 = MPX2 MP 3-X1 = MPX1 MP 3-Y2 = MPY2 MP 3R-Y2 = MPRY MKP 4F = MKPF Snubber MKP = SNMP Snubber FKP = SNFF GTO MKP = GTOM DC-LINK MKP 3 = DCP3 DC-LINK MKP 4 = DCP4 DC-LINKMKP4S = DCP5 DC-LINK MKP 5 = DCP5 DC-LINK MKP 6 = DCP6 DC-LINK HC = DCHC DC-LINK HY = DCHY	<b>Nennspannung:</b> 50 V- = B0 63 V- = C0 100 V- = D0 250 V- = F0 400 V- = G0 450 V- = H0 520 V- = H2 600 V- = I0 630 V- = J0 700 V- = K0 800 V- = L0 850 V- = M0 900 V- = N0 1000 V- = O1 1100 V- = P0 1200 V- = Q0 1250 V- = R0 1500 V- = S0 1600 V- = T0 2000 V- = U0 2500 V- = V0 3000 V- = W0 4000 V- = X0 6000 V- = Y0 250 V~ = 0W 275 V~ = 1W 300 V~ = 2W 305 V~ = AW 350 V~ = BW 440 V~ = 4W 500 V~ = 5W ...	<b>Kapazität:</b> 22 pF = 0022 47 pF = 0047 100 pF = 0100 150 pF = 0150 220 pF = 0220 330 pF = 0330 470 pF = 0470 680 pF = 0680 1000 pF = 1100 1500 pF = 1150 2200 pF = 1220 3300 pF = 1330 4700 pF = 1470 6800 pF = 1680 0,01 µF = 2100 0,022 µF = 2220 0,047 µF = 2470 0,1 µF = 3100 0,22 µF = 3220 0,47 µF = 3470 1 µF = 4100 2,2 µF = 4220 4,7 µF = 4470 10 µF = 5100 22 µF = 5220 47 µF = 5470 100 µF = 6100 220 µF = 6220 1000 µF = 7100 1500 µF = 7150 ...	<b>Bauform:</b> 4,8x3,3x3 Size 1812 = KA 4,8x3,3x4 Size 1812 = KB 5,7x5,1x3,5 Size 2220 = QA 5,7x5,1x4,5 Size 2220 = QB 7,2x6,1x3 Size 2824 = TA 7,2x6,1x5 Size 2824 = TB 10,2x7,6x5 Size 4030 = VA 12,7x10,2x6 Size 5040 = XA 15,3x13,7x7 Size 6054 = YA 2,5x7x4,6 RM 2,5 = 0B 3x7,5x4,6 RM 2,5 = 0C 2,5x6,5x7,2 RM 5 = 1A 3x7,5x7,2 RM 5 = 1B 2,5x7x10 RM 7,5 = 2A 3x8,5x10 RM 7,5 = 2B 3x9x13 RM 10 = 3A 4x9x13 RM 10 = 3C 5x11x18 RM 15 = 4B 6x12,5x18 RM 15 = 4C 5x14x26,5 RM 22,5 = 5A 6x15x26,5 RM 22,5 = 5B 9x19x31,5 RM 27,5 = 6A 11x21x31,5 RM 27,5 = 6B 9x19x41,5 RM 37,5 = 7A 11x22x41,5 RM 37,5 = 7B 19x31x56 RM 48,5 = 8D 25x45x57 RM 52,5 = 9D ...	<b>Toleranz:</b> ±20% = M ±10% = K ±5% = J ±2,5% = H ±1% = E ...	<b>Verpackung:</b> AMMO H16,5 340x340 = A AMMO H16,5 490x370 = B AMMO H18,5 340x340 = C AMMO H18,5 490x370 = D REEL H16,5 360 = F REEL H16,5 500 = H REEL H18,5 360 = I REEL H18,5 500 = J ROLL H16,5 = N ROLL H18,5 = O BLISTER W12 180 = P BLISTER W12 330 = Q BLISTER W16 330 = R BLISTER W24 330 = T Schüttware/EPS Standard = S ...	<b>Versions-Code:</b> Standard = 00 Version A1 = 1A Version A1.1.1 = 1B Version A2 = 2A ...	<b>Drahtlänge (ungegurtet)</b> 3,5 ±0,5 = C9 6 -2 = SD 16 ±1 = P1 ... <b>Drahtlänge (gegurtet)</b> keine = 00
---	---	--	---	--	--	--	---

Die Daten auf dieser Seite sind nicht vollständig und dienen lediglich der Systemerläuterung. Bestellnummer-Angaben befinden sich auf den Seiten der jeweiligen Reihen.